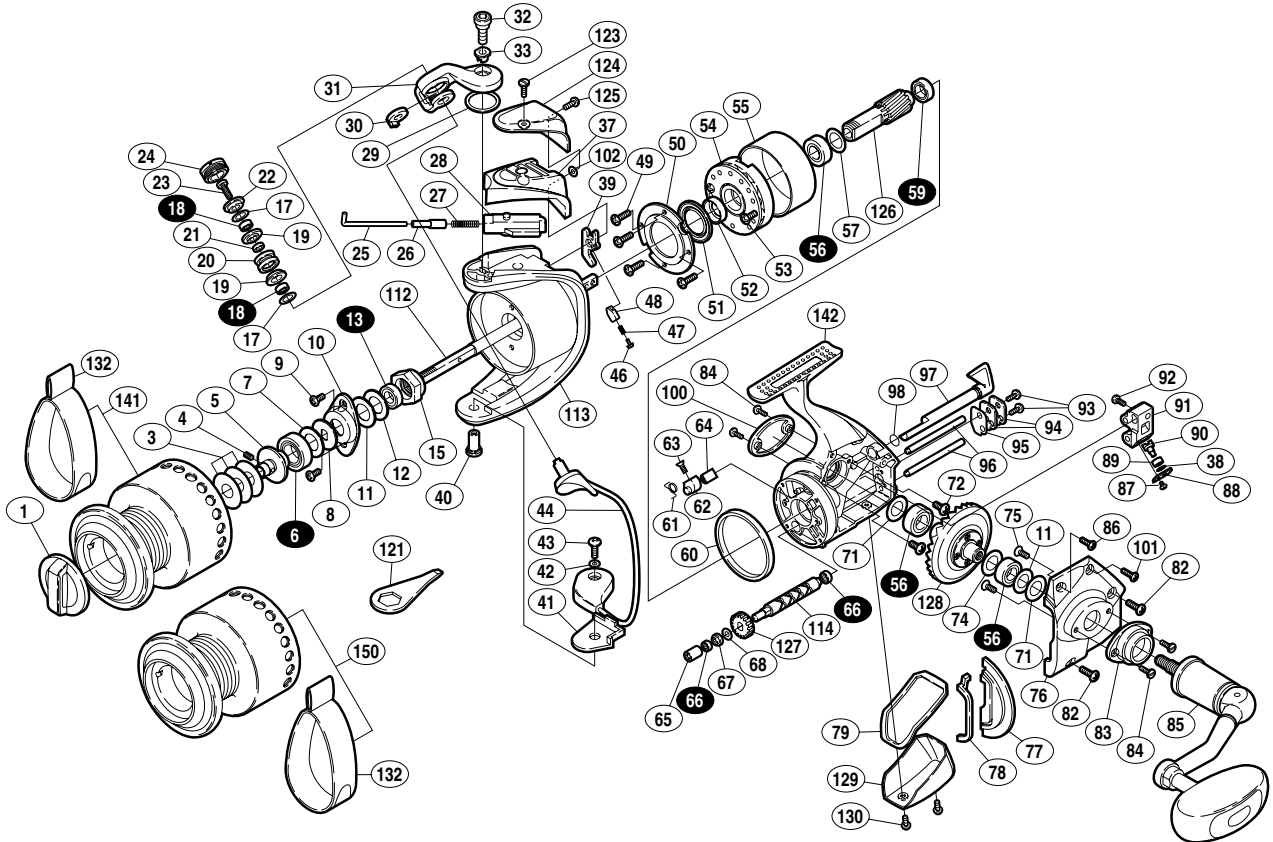


99 ステラ 16000PG

商品コード 5 - SC66 W164

短縮コード 01461



白ヌキ番号はベアリングを示します

この商品は製造中止後6年以上経過しており一部パーツの入手が困難によりお断りする場合がございます。

部 品 号	部 品 名	本体価格 (税別)
1	ドラグツマミ組	1,500
3	スプール座金	50
4	セットスクリュー(M2×6)	100
5	スプール軸ベアリングガイド	500
6	スプール軸ベアリング(10×22×6)	1,000
7	スプール軸ベアリングシール	100
8	スプール受け	100
9	リテーナ固定ボルト	50
10	リテーナ	100
11	フタ用ベアリング座金	100
12	回転軸ベアリングシール	200
13	回転軸ベアリング(6×12×4)	600
15	回転軸ナット	400
17	ローラーベアリングシール	100
18	アームローラー用ベアリング(5×8×2)	600
19	アームローラーブッシュ	100
20	アームローラ	500
21	ローラーベアリングカラー	200
22	アームローラー受け	200
23	アーム固定インサートボルト	50
24	アーム固定ボルト	500
25	アームバネガイド(A)	100
26	アームバネガイド(A)カラー	100
27	アームカムバネ	100
28	アームバネガイド(B)	100
29	アームカム座金	100
30	アーム固定軸カラー	100
31	アームカム	1,200
32	アームカム取付ケボルト	200
33	アームカム取付ケボルトカラー	100
37	アームカムバネカバー	300
38	クロスギヤビン調整座金	50
39	内ゲリレバー	100
40	取付ケカム固定軸	200
41	ベール取付ケカムシート	100
42	アームカム調整座金(小)	50

部 品 号	部 品 名	本体価格 (税別)
43	ベール取付ケカム固定ボルト	50
44	ベールアーム組	2,500
46	内ゲリバネガイド(A)	100
47	内ゲリレバーバネ	100
48	内ゲリバネガイド(B)	100
49	ローラークラッチ固定ボルト	50
50	ローラークラッチシールカバー	200
51	ローラークラッチシール	200
52	回転軸カラー	100
53	ローラークラッチカバーボルト	50
54	ローラークラッチ組	1,000
55	ローラークラッチリング	200
56	ボールベアリング(9×17×5)	600
57	前ツバベアリング用座金	100
59	ピニオンギヤ用ベアリング(後) 7×11×3)	600
60	フリクションリング	400
61	クリックバネ	100
62	ストッパーカム	800
63	ストッパーカム固定ボルト	50
64	クリック軸調子板	100
65	クロスギヤブッシュ	100
66	クロスギヤ用ベアリング(3×6×2)	600
67	クロスギヤ用ギヤカラー	100
68	クロスギヤ用ギヤシート	100
71	フタ用ベアリングシール	100
72	マスターギヤ用ベアリング固定ボルト(大)	50
74	摺動子座金(9×13)	100
75	マスターギヤ用ベアリング固定ボルト(小)	50
76	フタ	1,500
77	フタフランジ	100
78	フタフランジシール	100
79	本体カバー	200
82	フタ固定ボルト(A)	100
83	防水キャップ(A)	200
84	防水キャップ固定ボルト	200
85	ハンドル組	11,000

部 品 号	部 品 名	本体価格 (税別)
86	フタ固定ボルト(B)	100
87	クロスギヤビン押サエ板固定ボルト	50
88	クロスギヤビン押サエ板	100
89	クロスギヤビンカラー	100
90	クロスギヤビン	300
91	摺動子	1,000
92	摺動子固定ボルト	50
93	クロスギヤ軸押サエボルト	50
94	クロスギヤ軸カバー	100
95	クロスギヤ軸カバーシート	100
96	摺動子ガイド	500
97	ストッパーツマミ	1,000
98	Oリング(4×6)	50
100	防水キャップ(B)	100
101	フタ固定ボルト(C)	100
102	レベルワインド座金	50
112	スプール軸	1,500
113	回転軸	5,000
114	クロスギヤ軸	1,200
123	ガード固定ボルト	200
124	バネカバーガード	2,200
125	内ゲリレバーカバー固定ボルト	200
126	ピニオンギヤ	1,500
127	クロスギヤ用ギヤ	800
128	マスターギヤ組	2,500
129	本体ガード	3,500
130	ガード固定ボルト	200
132	糸止メベルト	300
141	スプール組	14,000
142	本体	15,000
150	替スプール組(GT用)	14,000
121	リールレンチ (付属品)	200